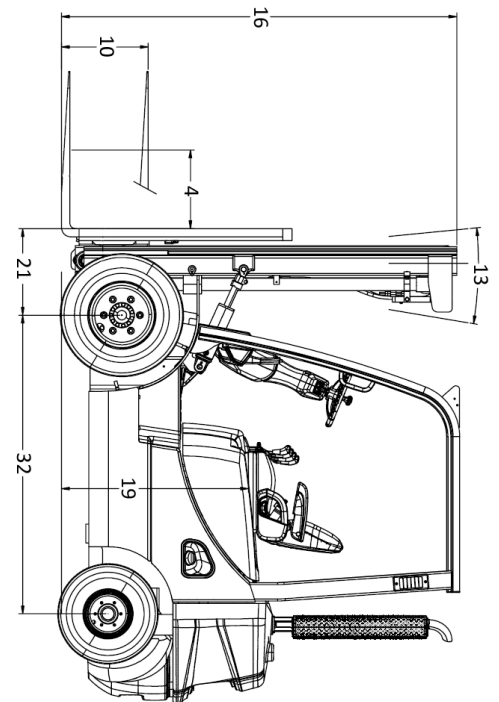
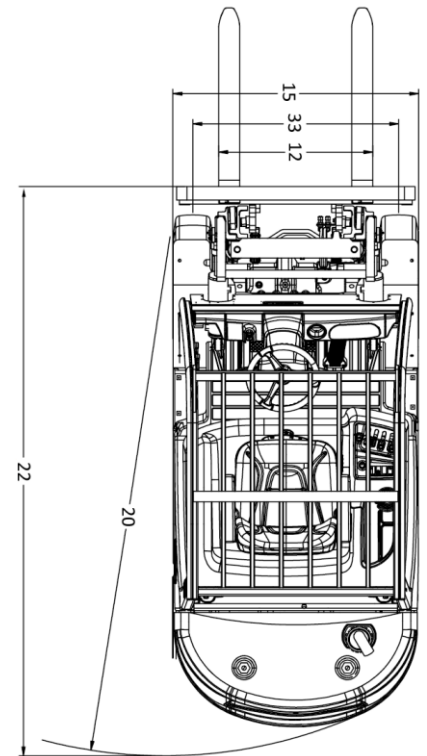


MAIN VEHICLE SPECIFICATIONS

مشخصات				G	D
1	Type			G15S-5	D15S-5
2	مدل			G15S-5	D15S-5
3	ظرفیت	در مرکز ثقل استاندارد	kg	1,500	1,500
4	طول مرکز ثقل بار تا پیشانی		mm	500	500
5	نوع سوخت	الکتریکی / دیزلی / دوگانه سوز		دوگانه سوز (بنزینی - گازی)	دیزلی
6	موقعیت اپراتور			اپراتور نشسته	اپراتور نشسته
7	نوع لاستیک	بادی - سوپر لاستیک			
8	چرخها (x=Driven)	Front/Rear		X 2 / 2	X 2 / 2
9	حداکثر ارتفاع شاخکها	به دکل نصب شده بستگی دارد.			
10	بالابری آزاد	به دکل نصب شده بستگی دارد.			
11	Fork Carriage - کریج	ISO Class		II	II
12	شاخکها	ضخامت X عرض X طول	mm	900x100x35	900x100x35
		فاصله بین شاخکها (Min x Max)	mm	240x905	240x905
13	زاویه دکل	عقب/جلو	درجه	6 / 8	6 / 8
14	طول دستگاه بدون شاخک		mm	2,170	2,170
15	عرض دستگاه		mm	1,070	1,070
16	ابعاد کلی	ارتفاع پایین آمده دکل	mm	2,185	2,185
17		ارتفاع باز شده دکل	mm	4,355	4,355
18		ارتفاع گارد بالاسر	mm	2,170	2,170
19		ارتفاع صندلی اپراتور از سطح	mm	1,005	1,005
20	شعاع چرخش		mm	1,977	1,977
21	طول پیشانی تا مرکز چرخ		mm	394	394
22	حداقل عرض راهرو جهت بارگیری در طرفین طول بار یا شاخک باید اضافه شود		mm	2,360	2,360
23	سرعت دستگاه	بدون بار/ با بار	km/h	18 / 19	19 / 20
24	سرعت بالابری بار	بدون بار/ با بار	mm/s	600 / 650	600 / 650
25	سرعت پایین آوردن بار	بدون بار/ با بار	mm/s	500 / 450	500 / 450
26	حداکثر توان کشش	Loaded at 1.0 mph (1.6km/h)	kg	1,400	1,400
27	حداکثر شیب	Loaded at 1.0 mph (1.7km/h)	%	37	32
28	وزن دستگاه		kg	2,800	2,880
29	وزن بر محورها	Loaded, Front/Rear	kg	3,775 / 525	3,800 / 580
30		Unloaded, Front/Rear	kg	1,320 / 1,485	1,340 / 1,560
31	لاستیک	(عقب/جلو) تعداد چرخها		2 / 2	2 / 2
		سایز لاستیک جلو		6.50x10-12	6.50x10-12
		سایز لاستیک عقب		5.00x8-10	5.00x8-10
32	فاصله بین محور جلو و محور		mm	1,400	1,400
33	عرض دستگاه (از مرکز لاستیک)	عقب/ جلو	mm	890 / 910	890 / 910
34	ترمز ها	Service		Foot / Hyd	Foot / Hyd
		Parking		Hand / Mech	Hand / Mech
35	باتری	Voltage/Ampere	V/AH	12 / 45	12 / 60
36	مدل			G420F(E)	CUMMINS / A2300
37	موتور	قدرت (DIN)	HP/rpm	47 / 2,300	44 / 2,400
			kW/rpm	35 / 2,300	33 / 2,400
38	حداکثر گشتاور		Kg.m/rpm	16 / 1,600	15 / 1,600
39	حجم موتور		cc	4 / 1,975	4 / 2,290
40	ترنس‌میشن	نوع		POWERSHIFT	POWERSHIFT
		Number of Speed (Fwd/Rev)		1 / 1	1 / 1
41	فشار هیدرولیکی	System	bar	176	176
		Attachment	bar	176	176



توجه:

✓ مقادیر مشخصات نقل شده در این جدول ممکن است گرد شده باشد.

✓ ممکن است مقادیر مشخصات دستگاه نسبت به محیط کار تغییر نماید.

✓ حق اصلاحات و تغییرات فنی برای شرکت محفوظ میباشد.

D/G15S-5

Mast type	Maximum Fork Height	Maximum Lowered Height	Fully Extended Height	Free Lift	Rated Load Capacities		
					D/G15S-5		
					With Load Backrest	With Load Backrest	Load Capacities
					Tilt Angle		
mm	mm	mm	mm	mm	FWD	BWD	LC 500mm
					deg	deg	kg
STD	3000	2035	4055	135	6	8	1500
	3300	2185	4355	135	6	8	1500
	3500	2285	4555	135	6	8	1500
	3700	2385	4755	135	6	8	1500
	4000	2585	5055	135	6	8	1500
	4500	2835	5555	135	6	8	1500
FF	2700	1885	3755	880	6	8	1500
	3000	2035	4055	1030	6	8	1500
	3300	2185	4355	1180	6	8	1500
FFT	4000	1915	5055	910	6	8	1500
	4500	2080	5555	1075	6	8	1475
	4750	2165	5805	1160	6	8	1425
	5000	2280	6055	1275	6	5	1400
	5500	2515	6555	1510	6	5	1275
	6000	2680	7055	1675	6	5	975

D15S-5 و G15S-5 مزایا و مشخصات لیفت تراک‌های

- کنترل پائل جدید، شامل نمایشگرهای سوخت، ساعت شمار، فشار روغن موتور، درجه حرارت آب و روغن ترانس‌میشن، قفل دکل، خلاصی گیربکس، کمر بند ایمنی، سطح روغن ترمز
- بعلت مشترک بودن مجموعه های اصلی این دستگاهها از جمله موتور، گیربکس، دیفرانسیل، اکسل فرمان و تجهیزات هیدرولیکی و برقی، تامین قطعات سهولت انجام میگردد.
- سیستم OSS (هوشمند به اپراتور) جهت تضمین ایمنی هر چه بیشتر اپراتور با مزایای زیر: الف- آلام و اخطار جهت ترمز دستی وقتی که اپراتور لیفت تراک را ترک مینماید. ب- علامت (چراغ) جهت کمر بند ایمنی ج- در صورت ترک لیفت تراک توسط اپراتور و در صورت روشن بودن موتور، دنده حرکت بطور اتوماتیک در حالت خلاصی قرار میگردد.

- قدرت بالا با صرفه جویی در سوخت
- طراحی و رنگ جدید
- راحتی بیشتر راننده (ارگونومیک)
- استاندارد آلاینده‌گی EPA Tier-3 و Euro Stage-3A
- کنترل والو هیدرولیک جدید با سیستم قفل کن بالابری و تیلت
- مجهز به سیستم OSS
- راحتی عملیات سرویس و نگهداری
- تنوع در لوازم و تجهیزات انتخابی با کیفیت بهتر

PRO5
SERIES



شرکت لیفت تراک سام

خدمات پس از فروش: ۰۲۱) ۴۶۰۷۵۰۲۰ و ۴۶۰۷۱۵۰۳
فکس: ۰۲۱) ۴۶۰۷۵۰۲۱
Web:www.samlifttruck.com Email:info@samlifttruck.com

تبریز، خیابان مدرس (بهادری)، ساختمان سیمرغ، طبقه سوم، واحد ۱۰
تلفن: ۰۴۱) ۳۵۲۳۶۴۴۱، ۳۵۲۴۵۰۷
فکس: ۰۴۱) ۳۵۲۳۴۷۸۰
دفتر تهران: ۰۲۱) ۸۸۹۶۹۹۹۱
فکس: ۰۲۱) ۸۸۹۶۵۶۹۵