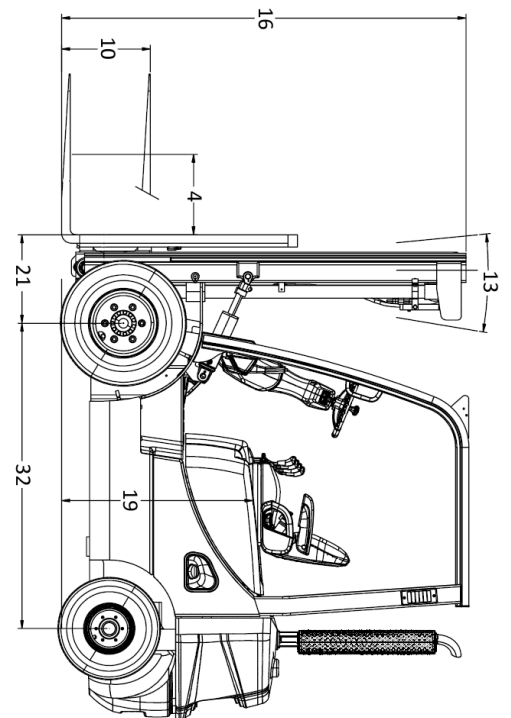
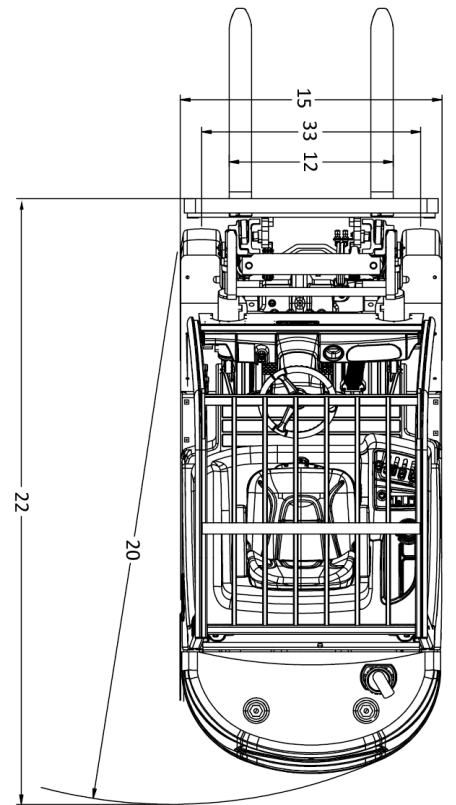


MAIN VEHICLE SPECIFICATIONS

مشخصات		G		D	
1	Type		G18S-5	D18S-5	
2	مدل		G18S-5	D18S-5	
3	ظرفیت	در مرکز ثقل استاندارد	kg 1,750	1,750	
4	طول مرکز ثقل بار تا پیشانی		mm 500	500	
5	نوع سوخت	الکتریکی / دیزلی / دوگانه سوز	دوگانه سوز (بنزینی - گازی)	دیزلی	
6	موقعیت اپراتور		اپراتور نشسته	اپراتور نشسته	
7	نوع لاستیک	بادی - سوپر الاستیک			
8	چرخها (x=Driven)	Front/Rear	X 2 / 2	X 2 / 2	
9	حداکثر ارتفاع شاخکها	به دکل نصب شده بستگی دارد.			
10	بالابری آزاد	به دکل نصب شده بستگی دارد.			
11	Fork Carriage - کریج	ISO Class	II	II	
12	شاخکها	ضخامت X عرض X طول	mm 900x100x35	900x100x35	
		فاصله بین شاخکها (Min x Max)	mm 240x905	240x905	
13	زاویه دکل	عقب/جلو	درجه 6 / 8	6 / 8	
14	ابعاد کلی	طول دستگاه بدون شاخک	mm 2,215	2,215	
15		عرض دستگاه	mm 1,070	1,070	
16		ارتفاع پایین آمده دکل	mm 2,185	2,185	
17		ارتفاع باز شده دکل	mm 4,355	4,355	
18		ارتفاع گارد بالاسر	mm 2,170	2,170	
19		ارتفاع صندلی اپراتور از سطح	mm 1,005	1,005	
20	شعاع چرخش		mm 2,022	2,022	
21	طول پیشانی تا مرکز چرخ		mm 394	394	
22	حداقل عرض راهرو جهت بارگیری در طرفین طول بار یا شاخک باید اضافه شود		mm 2,398	2,398	
23	سرعت دستگاه	بدون بار/ با بار	km/h 18 / 19	19/20	
		بدون بار/ با بار	mm/s 600 / 650	600 / 650	
		بدون بار/ با بار	mm/s 500 / 450	500 / 450	
24	سرعت بالابری بار				
25	سرعت پایین آوردن بار				
26	حداکثر توان کشش	Loaded at 1.0 mph (1.6km/h)	kg 1,400	1,400	
27	حداکثر شیب	Loaded at 1.0 mph (1.7km/h)	% 32	30	
28	وزن دستگاه		kg 3,010	3,090	
29	وزن بر محورها	Loaded, Front/Rear	kg 4,140 / 620	4,165 / 677	
		Unloaded, Front/Rear	kg 1,270 / 1,740	1,290 / 1,840	
31	لاستیک	(عقب/جلو) تعداد چرخها	2 / 2	2 / 2	
		سایز لاستیک جلو	6.50x10-12	6.50x10-12	
		سایز لاستیک عقب	5.00x8-10	5.00x8-10	
		فاصله بین محور جلو و محور	mm 1,400	1,400	
32					
33	عرض دستگاه (از مرکز لاستیک)	عقب/جلو	mm 890 / 910	890 / 910	
34	ترمز ها	Service	Foot / Hyd	Foot / Hyd	
		Parking	Hand / Mech	Hand / Mech	
35	باتری	Voltage/Ampere	V/AH 12 / 45	12 / 60	
36	مدل		G420F(E)	CUMMINS / A2300	
37	موتور	قدرت (DIN)	HP/rpm 47 / 2,300	44 / 2,400	
			kW/rpm 35 / 2,300	33 / 2,400	
		حداکثر گشتاور	Kg.m/rpm 16 / 1,600	15 / 1,600	
38					
39	حجم موتور	cc	4 / 1,975	4 / 2,290	
40	ترنس‌میشن	نوع	POWERSHIFT	POWERSHIFT	
		Number of Speed (Fwd/Rev)	1 / 1	1 / 1	
41	فشار هیدرولیکی	System	bar 199	199	
		Attachment	bar 199	199	



توجه:

✓ مقادیر مشخصات نقل شده

در این جدول ممکن است

گرد شده باشد.

✓ ممکن است مقادیر

مشخصات دستگاه نسبت به محیط کار تغییر نماید.

✓ حق اصلاحات و تغییرات فنی برای شرکت محفوظ میباشد.

D/G18S-5

Mast type	Maximum Fork Height	Maximum Lowered Height	Fully Extended Height	Free Lift	Rated Load Capacities		
					D/G18S-5		
					Tilt Angle		Load Capacities
			With Load Backrest	With Load Backrest	FWD	BWD	LC 500mm
	mm	mm	mm	mm	deg	deg	kg
STD	3000	2035	4055	135	6	8	1750
	3300	2185	4355	135	6	8	1750
	3500	2285	4555	135	6	8	1750
	3700	2385	4755	135	6	8	1750
	4000	2585	5055	135	6	8	1750
	4500	2835	5555	135	6	8	1750
FF	2700	1885	3755	880	6	8	1750
	3000	2035	4055	1030	6	8	1750
	3300	2185	4355	1180	6	8	1750
FFT	4000	1915	5055	910	6	8	1750
	4500	2080	5555	1075	6	8	1750
	4750	2165	5805	1160	6	8	1500
	5000	2280	6055	1275	6	5	1575
	5500	2515	6555	1510	6	5	1200
	6000	2680	7055	1675	6	5	900

D18S-5 و G18S-5

مزایا و مشخصات لیفت تراکهای

- کنترل پانل جدید، شامل نمایشگرهای سوخت ، ساعت شمار ، فشار روغن موتور، درجه حرارت آب و روغن ترانس‌میشن ، قفل دکل ، خلاصی گیربکس، کمر بند ایمنی ، سطح روغن ترمز
- بعلت مشترک بودن مجموعه های اصلی این دستگاهها از جمله موتور، گیربکس، دیفرانسیل، اکسل فرمان و تجهیزات هیدرولیکی و برقی ، تامین قطعات بسهولت انجام میگردد.
- سیستم OSS (هوشمند به اپراتور) جهت تضمین ایمنی هر چه بیشتر اپراتور با مزایای زیر :  
الف- آلام و اخطار جهت ترمز دستی وقتی که اپراتور لیفت تراک را ترک مینماید .  
ب- علامت (چراغ) جهت کمر بند ایمنی  
ج - در صورت ترک لیفت تراک توسط اپراتور و در صورت روشن بودن موتور، دنده حرکت بطور اتوماتیک در حالت خلاصی قرار میگردد.

- قدرت بالا با صرفه جویی در سوخت
- طراحی و رنگ جدید
- راحتی بیشتر راننده (ارگونومیک)
- استاندارد آلاینده‌گی EPA Tier-3 و Euro Stage-3A
- کنترل والو هی‌درولیک جدید با سیستم قفل کن بالابری و تیلت
- مجهز به سیستم OSS
- راحتی عملیات سرویس و نگهداری
- تنوع در لوازم و تجهیزات انتخابی با کیفیت بهتر

PRO5  
SERIES



شرکت لیفت تراک سام

خدمات پس از فروش: ۰۲۱ ۴۶۰۷۵۰۲۰ و ۴۶۰۷۱۵۰۳  
فکس: ۰۲۱ ۴۶۰۷۵۰۲۱  
Web: www.samlifttruck.com Email: info@samlifttruck.com

تبریز، خیابان مدرس (بهداری)، ساختمان سیمرغ، طبقه سوم، واحد ۱۰  
تلفن: ۰۴۱ ۳۵۲۳۶۴۴۱، ۳۵۲۴۲۵۰۷، فکس: ۰۴۱ ۳۵۲۳۴۷۸۰  
دفتر تهران: ۰۲۱ ۸۸۹۶۹۹۹۱، فکس: ۰۲۱ ۸۸۹۶۵۶۹۵