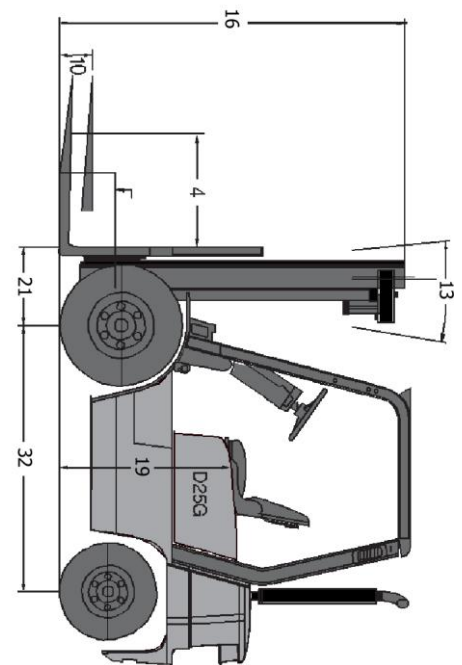
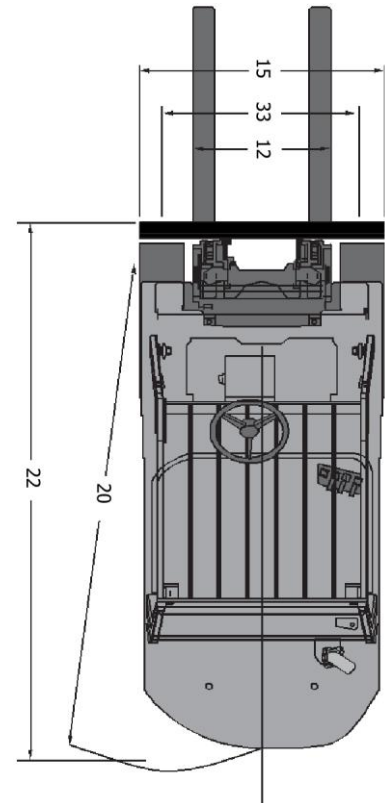


MAIN VEHICLE SPECIFICATIONS

مشخصات اصلی

			G	D		
مشخصات	1	Type				
	2	مدل	G20G	D20G		
	3	ظرفیت	در مرکز ثقل استاندارد	kg	2,000	2,000
	4	طول مرکز ثقل بار تا پیشانی	mm	500	500	
	5	نوع سوخت	الکتریکی / دیزلی / دوگانه سوز	دوگانه سوز (بنزینی - گازی)	دیزلی	
	6	موقعیت اپراتور		اپراتور نشسته	اپراتور نشسته	
	7	نوع لاستیک	بادی - سوپر الاستیک			
ابعاد	8	چرخها (x=Driven)	Front/Rear	X 2 / 2	X 2 / 2	
	9	حداکثر ارتفاع شاخکها	به دکل نصب شده بستگی دارد.			
	10	بالابری آزاد	به دکل نصب شده بستگی دارد.			
	11	Fork Carriage - کریج	ISO Class	II	II	
	12	شاخکها	ضخامت X عرض X طول	mm	1,050x100x45	1,050x100x45
			فاصله بین شاخکها (Min x Max)	mm	250x1,000	250x1,000
	13	زاویه دکل	عقب/جلو	درجه	6 / 12	6 / 12
	14	طول دستگاه بدون شاخک	عرض دستگاه	mm	2,520	2,520
	15	ابعاد کلی	ارتفاع باز شده دکل	mm	4,271	4271
			ارتفاع گارد بالاسر	mm	2,143	2,143
	16	ارتفاع صندلی اپراتور از سطح	mm	1,071	1,071	
	17	شعاع چرخش	mm	2,250	2,250	
	18	طول پیشانی تا مرکز چرخ	mm	467	467	
19	حداقل عرض راهرو جهت بارگیری در طرفین طول بار یا شاخک باید اضافه نمود.	mm	2,717	2,717		
عملکرد	23	سرعت دستگاه	بدون بار/ با بار	km/h	19 / 20	19.5/21
	24	سرعت بالابری بار	بدون بار/ با بار	mm/s	500 / 550	520 / 570
	25	سرعت پائین آوردن بار	بدون بار/ با بار	mm/s	560 / 580	510 / 460
	26	حداکثر توان کشش	Loaded at 1.0 mph (1.6km/h)	kg	1,650	1,840
27	حداکثر شیب	Loaded at 1.0 mph (1.7km/h)	%	31	35	
وزن	28	وزن دستگاه	kg	3,480	3,570	
	29	وزن بر محورها	Loaded, Front/Rear	kg	4,660 / 820	4900 / 670
			Unloaded, Front/Rear	kg	1,360 / 2,120	1,690 / 1,880
شاسی	31	لاستیک	(عقب/جلو) تعداد چرخها		2 / 2	2 / 2
			سایز لاستیک جلو		7.00- 12 - 12PR	7.00 x 12 - 12PR
			سایز لاستیک عقب		6.00-9-10PR	6.00 x 9 - 10PR
	32	فاصله بین محور جلو و محور عقب	mm	1,650	1,650	
	33	عرض دستگاه (از مرکز لاستیک)	عقب/جلو	mm	970 / 980	970 / 980
سیستم انتقال قدرت	34	ترمزها	Service		Hydraulic	Hydraulic
			Parking		Mech	Mech
	35	باتری	V/AH	12 / 65	12 / 90	
	36	موتور	مدل		G424F	4TNE98
			قدرت (DIN)	HP/rpm	62 / 2,550	59 / 2,300
				kW/rpm	46.2 / 2,550	43.7 / 2,300
			حداکثر گشتاور	N_m/rpm	181 / 2,200	181 / 1,600
37	حجم موتور	cc	4 / 2405	4 / 3,319		
40	ترنس‌میشن	نوع		POWERSHIFT	POWERSHIFT	
		Number of Speed (Fwd/Rev)		1 / 1	1 / 1	
41	فشار هیدرولیکی	System	bar	182	181	
		Attachment	bar	160	156	



توجه:

- ✓ مقادیر مشخصات نقل شده در این جدول ممکن است گرد شده باشد.
- ✓ ممکن است مقادیر مشخصات دستگاه نسبت به محیط کار تغییر نماید.
- ✓ حق اصلاحات و تغییرات فنی برای شرکت محفوظ میباشد.

D/G 20 G

Mast type	Maximum Fork Height	Maximum Lowered Height	Fully Extended Height With Load Backrest	Free Lift With Load Backrest	Rated Load Capacities D(G)25G					
					Tilt Angle				Load Capacities	
					Single Pneu.		Double Pneu		Single Pneu.	Double Pneu
					FWD	BWD	FWD	BWD	LC 500mm	LC 500mm
	mm	mm	mm	mm	deg	deg	deg	deg	kg	kg
STD	3000	2030	4230	150	6	12	6	12	2000	2000
	3300	2180	4530	150	6	12	6	12	2000	2000
	3500	2280	4730	150	6	12	6	12	2000	2000
	4000	2580	5330	150	6	12	6	12	2000	2000
	4500	2830	5830	150	6	6	6	12	2000	2000
FF	5000	3080	6330	150	6	6	6	12	1475	1950
	3210	2130	4460	925	6	12	6	12	2000	2000
FFT	4270	1990	5540	785	6	6	6	12	1975	1950
	4710	2130	5960	925	6	6	6	12	1800	1875
	5540	2480	6785	1275	6	6	6	12	1050	1750
	5990	2630	7235	1425	6	6	6	6	775	1675

مزایا و مشخصات لیفت تراکهای G20G و D25G

<ul style="list-style-type: none"> <li>• راحتی عملیات سرویس و نگهداری</li> <li>• بعلت مشترک بودن مجموعه های اصلی این دستگاهها از جمله گیربکس، دیفر انسپل، اکسل فرمان و تجهیزات هیدرولیکی، تامین قطعات بسهولت انجام میگردد.</li> <li>• سیستم OSS (هوشمند به اپراتور) جهت تضمین ایمنی هر چه بیشتر اپراتور با مزایای زیر : الف- آلام و اخطار جهت ترمز دستی وقتی که اپراتور لیفت تراک را ترک مینماید . ب- علامت (چراغ) جهت کمر بند ایمنی ج - در صورت ترک لیفت تراک توسط اپراتور و در صورت روشن بودن موتور، دنده حرکت بطور اتوماتیک در حالت خلاصی قرار گرفته و عملیات بالابری انجام نمیگردد.</li> </ul>	<ul style="list-style-type: none"> <li>• موتور با قدرت بالا و با مصرف سوخت بهینه</li> <li>• طراحی و رنگ جدید</li> <li>• راحتی بیشتر راننده (ارگونومیک)</li> <li>• استاندارد آلایندهی EPA Tier-3 و Euro Stage-3A</li> <li>• کنترل والو هیدرولیک جدید با سیستم قفل کن بالابری و تیلت</li> <li>• تنوع در لوازم و تجهیزات انتخابی با کیفیت بهتر</li> <li>• کنترل پائل جدید، شامل نمایشگرهای سوخت ، ساعت شمار ، فشار روغن موتور، درجه حرارت آب و روغن ترانسمیشن ، قفل دکل ، خلاصی گیربکس، کمر بند ایمنی ، سطح روغن ترمز</li> </ul>
--	---



شرکت لیفت تراک سام

خدمات پس از فروش: ۰۲۱ ۴۶۰۷۵۰۲۰ و ۴۶۰۷۱۵۰۳

فکس: ۰۲۱ ۴۶۰۷۵۰۲۱

Web: www.samlifttruck.com Email: info@samlifttruck.com

تبریز، خیابان مدرس (بهداری)، ساختمان سیمرغ، طبقه سوم، واحد ۱۰

تلفن: ۰۴۱ ۳۵۲۳۶۴۴۱، ۳۵۲۴۲۵۰۷، ۳۵۲۳۶۴۴۱ فکس: ۰۴۱ ۳۵۲۳۶۷۸۰

فکس: ۰۲۱ ۸۸۹۶۵۶۹۵

دفتر تهران: ۰۲۱ ۸۸۹۶۹۹۹۱