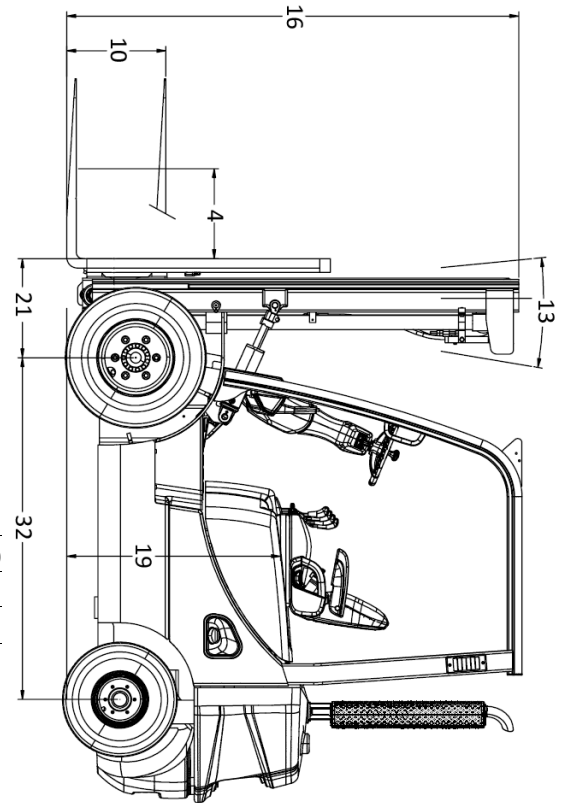
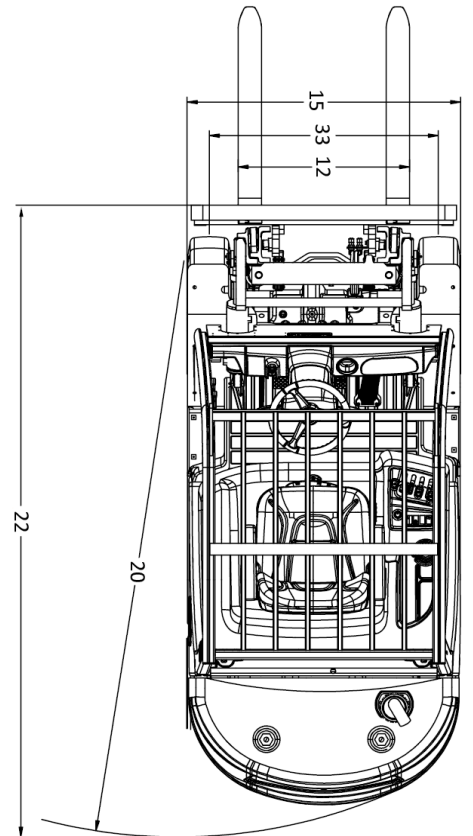


MAIN VEHICLE SPECIFICATIONS

مشخصات اصلی

مشخصات		مشخصات اصلی		
1	Type		G D	
2	مدل		G25E-5 D25S-5	
3	ظرفیت	در مرکز ثقل استاندارد	kg 2,500 2,500	
4	طول مرکز ثقل بار تا پیشانی		mm 500 500	
5	نوع سوخت	الکتریکی / دیزلی / دوگانه سوز	دوگانه سوز (بنزینی - گازی) دیزلی	
6	موقعیت اپراتور		اپراتور نشسته اپراتور نشسته	
7	نوع لاستیک	بادی - سوپر الاستیک		
8	چرخها (x=Driven)	Front/Rear	X 2 / 2 X 2 / 2	
9	حداکثر ارتفاع شاخکها	به دکل نصب شده بستگی دارد.		
10	بالابری آزاد	به دکل نصب شده بستگی دارد.		
11	Fork Carriage - کربیج	ISO Class	II II	
12	شاخکها	ضخامت X عرض X طول	mm 1,050x100x40 1,050x100x40	
12		فاصله بین شاخکها (Min x Max)	mm 275x1,035 275x1,035	
13	زاویه دکل	عقب/جلو	درجه 6 / 10 6 / 10	
14	ابعاد کلی	طول دستگاه بدون شاخک	mm 2,595 2,595	
15		عرض دستگاه	mm 1,170 1,170	
16		ارتفاع پائین آمده دکل	mm	
17		ارتفاع باز شده دکل	mm	
18		ارتفاع گارد بالاسر	mm 2,183 2,183	
19		ارتفاع صندلی اپراتور از سطح	mm 1,060 1,060	
20	شعاع چرخش		mm 2,265 2,265	
21	طول پیشانی تا مرکز چرخ		mm 480 480	
22	حداقل عرض راهرو جهت بارگیری در طرفین (طول بار یا شاخک باید اضافه شود).		mm 2,745 2,745	
23	سرعت دستگاه	بدون بار/ با بار	km/h 19 / 20 21/21.5   19/19.5	
24	سرعت بالابری بار	بدون بار/ با بار	mm/s 510 / 600 520 / 550	
25	سرعت پائین آوردن بار	بدون بار/ با بار	mm/s 510 / 460 510 / 460	
26	حداکثر توان کشش	Loaded at 1.0 mph	kg 1,415 1,740	
27	حداکثر شیب	Loaded at 1.0 mph	% 23 28	
28	وزن دستگاه		kg 3,940 3,950	
29	وزن سیمچورها	Loaded, Front/Rear	kg 5,670 / 770 5,660 / 790	
30		Unloaded, Front/Rear	kg 1,660 / 2,280 1,650 / 2,300	
31	لاستیک	(عقب/جلو) تعداد چرخها	2 / 2 2 / 2	
31		سایز لاستیک جلو	7.00x15-12 7.00x15-12	
31		سایز لاستیک عقب	6.50x10-10 6.50x10-10	
32	فاصله بین محور جلو و محور عقب		mm 1,625 1,625	
33	عرض دستگاه (از مرکز لاستیک)	عقب/جلو	mm 975 / 1,000 975 / 1,000	
34	ترمزها	Service	Foot / Hyd Foot / Hyd	
34		Parking	Hand / Mech Hand / Mech	
35	باتری	V/AH	12 / 45 12 / 85	
36	سیستم انتقال قدرت	مدل	G420F(E) 4TNV98 4TNE98	
37		قدرت (DIN)	HP/rpm	53 / 2,550 62 / 2,200 59 / 2,300
37			kW/rpm	39.5 / 2,550 46.3 / 43.7 /
38		حداکثر گشتاور	N_m/rpm	157 / 1,600 240 / 1,320 181 /
39	حجم موتور	cc	1,975 3,319	
40	ترنس‌میشن	نوع	POWERSHIFT POWERSHIFT	
40		Number of Speed	1 / 1 1 / 1	
41	فشار هیدرولیکی	System	bar 195 195	
41		Attachment	bar 156 156	



توجه:

- ✓ مقادیر مشخصات نقل شده در این جدول ممکن است گرد شده باشد.
- ✓ ممکن است مقادیر مشخصات دستگاه نسبت به محیط کار تغییر نماید.
- ✓ حق اصلاحات و تغییرات فنی برای شرکت محفوظ میباشد.

D/G 25S(E)-5

Mast type	Maximum Fork Height	Maximum Lowered Height	Fully Extended Height With Load Backrest	Free Lift With Load Backrest	Rated Load Capacities D/G 25S(E)-5								
					Tilt Angle						Load Capacities		
					Single Pneu.		Double Pneu		Single Solid		Single Pneu.	Double Pneu	Single Solid
					FWD	BWD	FWD	BWD	FWD	BWD	LC 500mm	LC 500mm	LC 500mm
deg		deg		deg		deg		kg	kg	kg			
STD	2030	1575	3290	147	6	10	6	10	6	10	2500	2500	2500
	2580	1850	3840	147	6	10	6	10	6	10	2500	2500	2500
	2950	2035	4210	147	6	10	6	10	6	10	2500	2500	2500
	3230	2175	4490	147	6	10	6	10	6	10	2500	2500	2500
	3500	2425	4765	147	6	10	6	10	6	10	2500	2500	2500
	3800	2575	5065	147	6	10	6	10	6	10	2500	2500	2500
	3950	2650	5215	147	6	10	6	10	6	10	2500	2500	2500
	4350	2850	5615	147	6	5	6	10	6	10	2500	2500	2500
4960	3150	6215	147	6	3	6	10	6	8	2075	2450	2500	
FF	2580	1850	3840	645	6	10	6	10	6	10	2500	2500	2500
	2950	2035	4210	830	6	10	6	10	6	10	2500	2500	2500
	3230	2175	4490	970	6	10	6	10	6	10	2500	2500	2500
	3600	2425	4865	1220	6	10	6	10	6	10	2500	2500	2500
FFT	3900	1900	5165	695	6	8	6	8	6	8	2500	2500	2500
	4290	2035	5570	830	6	5	6	8	6	8	2500	2500	2500
	4730	2175	5990	970	6	3	6	8	6	8	2450	2500	2500
	5560	2525	6815	1320	6	3	6	8	6	5	1525	2325	2400
	6010	2675	7265	1470	6	3	6	8	6	3	1175	2250	2300
	6500	2915	7760	1710	6	3	6	5	6	3	875	2150	1850

D25S-5 و G25E-5

مزایا و مشخصات لیفت تراک‌های

- کنترل پانل جدید، شامل نمایشگرهای سوخت، ساعت شمار، فشار روغن موتور، درجه حرارت آب و روغن ترانس‌میشن، قفل دکل، خلاصی گیربکس، کمر بند ایمنی، سطح روغن ترمز
- بعلا متشترک بودن مجموعه های اصلی این دستگاهها از جمله گیربکس، دیفرانسیل، اکسل فرمان و تجهیزات هیدرولیکی، تامین قطعات سهولت انجام میگیرد.
- سیستم OSS (هوشمند به اپراتور) جهت تضمین ایمنی هر چه بیشتر اپراتور با مزایای زیر:
  - الف- آلام و اخطار جهت ترمز دستی وقتی که اپراتور لیفت تراک را ترک مینماید.
  - ب- علامت (چراغ) جهت کمر بند ایمنی
  - ج- در صورت ترک لیفت تراک توسط اپراتور و در صورت روشن بودن موتور، دنده حرکت بطور اتوماتیک در حالت خلاصی قرار گرفته و عملیات بالابری انجام نمیگردد.

- قدرت بالا با صرفه جوئی در سوخت
- طراحی و رنگ جدید
- راحتی بیشتر راننده (ارگونومیک)
- استاندارد آلاینده‌گی EPA Tier-3 و Euro Stage-3A
- سیستم ترمز دیسکی با روغن خنک کاری شده (OCDB) واقعا بدون نیاز به نگهداری
- کنترل والو هیدرولیک جدید با سیستم قفل کن بالابری و تیلت
- مجهز به سیستم OSS
- راحتی عملیات سرویس و نگهداری
- تنوع در لوازم و تجهیزات انتخابی با کیفیت بهتر



شرکت لیفت تراک سام

خدمات پس از فروش: ۰۲۱) ۴۶۰۷۵۰۲۰ و ۴۶۰۷۱۵۰۳

فکس: ۰۲۱) ۴۶۰۷۵۰۲۱

Web:www.samlifttruck.com Email:info@samlifttruck.com

تهران، خیابان مدرس (بهداری)، ساختمان سیمرغ، طبقه سوم، واحد ۱۰

تلفن: ۰۲۱) ۳۵۲۳۶۴۴۱، ۳۵۲۴۲۵۰۷، فکس: ۰۲۱) ۳۵۲۳۳۴۷۸۰

دفتر تهران: ۰۲۱) ۸۸۹۶۹۹۹۱، فکس: ۰۲۱) ۸۸۹۶۵۶۹۵