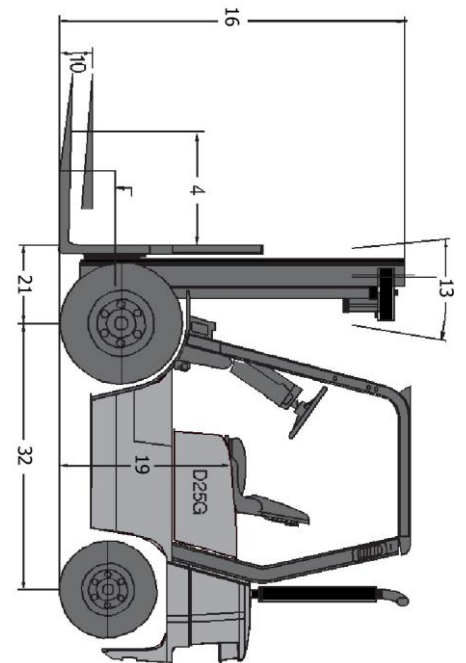
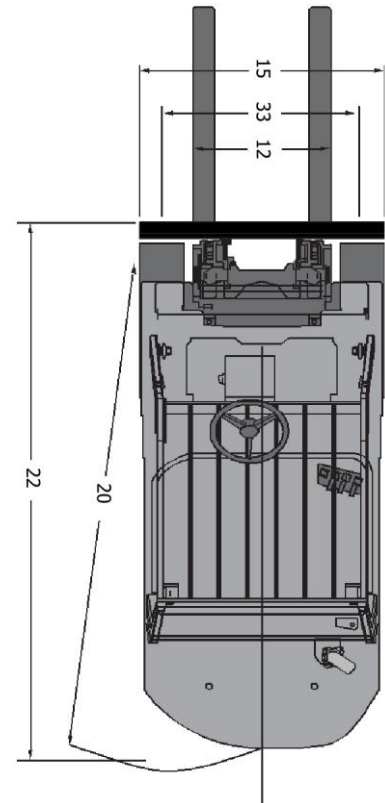


MAIN VEHICLE SPECIFICATIONS

مشخصات اصلی

			G	D	
مشخصات	1	Type			
	2	مدل	G25G	D25G	
	3	ظرفیت	در مرکز ثقل استاندارد	kg	2,500
	4	طول مرکز ثقل بار تا پیشانی		mm	500
	5	نوع سوخت	الکتريکي / ديزلي / دوگانه سوز	دوگانه سوز (بنزینی - گازی)	دیزل
	6	موقعیت ایراتور		ایراتور نشسته	ایراتور نشسته
	7	نوع لاستیک	بادی - سوپر الاستیک		
ابعاد	8	چرخها (x=Driven)	Front/Rear	X 2 / 2	
	9	حداکثر ارتفاع شاخکها	به دکل نصب شده بستگی دارد.		
	10	بالابری آزاد	به دکل نصب شده بستگی دارد.		
	11	Fork Carriage - کریج	ISO Class	II	II
	12	شاخکها	ضخامت X عرض X طول	mm	1,050x100x45
			فاصله بین شاخکها (Min x Max)	mm	250x1,000
	13	زاویه دکل	عقب/ جلو	درجه	6 / 12
	14	طول دستگاه بدون شاخک	عرض دستگاه	mm	2,585
					1,165
	15	ابعاد کلی	ارتفاع پائین آمده دکل	mm	2,038
			ارتفاع باز شده دکل	mm	4,271
			ارتفاع گارد بالاسر	mm	2,143
			ارتفاع صندلی ایراتور از سطح	mm	1,071
20	شعاع چرخش		mm	2,300	
21	طول پیشانی تا مرکز چرخ		mm	467	
22	حداقل عرض راهرو جهت بارگیری در طرفین (طول بار یا شاخک باید اضافه شود).		mm	2,767	
عملکرد	23	سرعت دستگاه	بدون بار/ با بار	km/h	19 / 20
	24	سرعت بالابری بار	بدون بار/ با بار	mm/s	500 / 550
	25	سرعت پائین آوردن بار	بدون بار/ با بار	mm/s	560 / 580
	26	حداکثر توان کشش	Loaded at 1.0 mph	kg	1,625
	27	حداکثر شیب	Loaded at 1.0 mph	%	26
وزن	28	وزن دستگاه		kg	3,850
	29	وزن بر محورها	Loaded, Front/Rear	kg	5,400 / 950
			Unloaded, Front/Rear	kg	1,500 / 2,350
فنی	31	لاستیک	(عقب/جلو) تعداد چرخها		2 / 2
			سایز لاستیک جلو		7.00- 12 - 12PR
			سایز لاستیک عقب		6.00-9-10PR
	32	فاصله بین محور جلو و محور عقب		mm	1,650
			عرض دستگاه (از مرکز لاستیک)		mm
34	ترمزها	Service		Hydraulic	
		Parking		Mech	
35	باتری	V/AH		12 / 65	
سیستم انتقال قدرت	36	مدل		G424F	
	37	موتور	قدرت (DIN)	HP/rpm	62 / 2,550
				kW/rpm	46.2 / 2,550
			حداکثر گشتاور	N_m/rpm	181 / 2,200
	38	حجم موتور	cc		4 / 2405
40	ترنس‌میشن	نوع		POWERSHIFT	
		Number of Speed		1 / 1	
		System		182	
41	فشار هیدرولیکی		bar	195	
		Attachment	bar	160	



توجه:

- ✓ مقادیر مشخصات نقل شده در این جدول ممکن است گرد شده باشد.
- ✓ ممکن است مقادیر مشخصات دستگاه نسبت به محیط کار تغییر نماید.
- ✓ حق اصلاحات و تغییرات فنی برای شرکت محفوظ میباشد.

D/G 25 G

Mast type	Maximum Fork Height	Maximum Lowered Height	Fully Extended Height With Load Backrest	Free Lift With Load Backrest	Rated Load Capacities D(G)25G					
					Tilt Angle				Load Capacities	
					Single Pneu.		Double Pneu.		Single Pneu.	Double Pneu.
					FWD	BWD	FWD	BWD	LC 500mm	LC 500mm
	mm	mm	mm	mm	deg	deg	deg	deg	kg	kg
STD	3000	2030	4230	150	6	12	6	12	2500	2500
	3300	2180	4530	150	6	12	6	12	2500	2500
	3500	2280	4730	150	6	12	6	12	2500	2500
	4000	2580	5330	150	6	6	6	12	2500	2500
	4500	2830	5830	150	6	6	6	12	1900	2500
5000	3080	6330	150	6	6	6	12	1350	2450	
FF	3210	2130	4460	925	6	12	6	12	2500	2500
FFT	4270	1990	5540	785	6	6	6	12	2250	2475
	4710	2130	5960	925	6	6	6	12	1700	2375
	5540	2480	6785	1275	6	4	6	6	1125	2225
	5990	2630	7235	1425	6	4	6	6	850	2150

مزایا و مشخصات لیفت تراک های D25G و G25G

- | | |
|---|--|
| <ul style="list-style-type: none"> • راحتی عملیات سرویس و نگهداری • بعلت مشترک بودن مجموعه های اصلی این دستگاهها از جمله گیربکس، دیفرانسیل، اکسل فرمان و تجهیزات هیدرولیکی، تامین قطعات بسهولت انجام میگردد. • سیستم OSS (هوشمند به اپراتور) جهت تضمین ایمنی هر چه بیشتر اپراتور با مزایای زیر: <ul style="list-style-type: none"> الف- آلام و اخطار جهت ترمز دستی وقتی که اپراتور لیفت تراک را ترک مینماید. ب- علامت (چراغ) جهت کمر بند ایمنی ج- در صورت ترک لیفت تراک توسط اپراتور و در صورت روشن بودن موتور، دنده حرکت بطور اتوماتیک در حالت خلاصی قرار گرفته و عملیات بالابری انجام نمیگردد. | <ul style="list-style-type: none"> • موتور با قدرت بالا و با مصرف سوخت بهینه • طراحی و رنگ جدید • راحتی بیشتر راننده (ارگونومیک) • استاندارد آلایندهی EPA Tier-3 و Euro Stage-3A • کنترل والو هیدرولیک جدید با سیستم قفل کن بالابری و تیلت • تنوع در لوازم و تجهیزات انتخابی با کیفیت بهتر • کنترل پائل جدید، شامل نمایشگرهای سوخت، ساعت شمار، فشار روغن موتور، درجه حرارت آب و روغن ترانسمیشن، قفل دکل، خلاصی گیربکس، کمر بند ایمنی، سطح روغن ترمز |
|---|--|



شرکت لیفت تراک سام

خدمات پس از فروش: ۰۲۱ ۴۶۰۷۵۰۲۰ و ۴۶۰۷۱۵۰۳

فاکس: ۰۲۱ ۴۶۰۷۵۰۲۱

Web: www.samliifttruck.com Email: info@samliifttruck.com

تبریز، خیابان مدرس (بهادری)، ساختمان سیمرغ، طبقه سوم، واحد ۱۰

تلفن: ۰۴۱ ۳۵۲۳۶۴۴۱، ۳۵۲۳۶۴۷۸۰ فاکس: ۰۴۱ ۳۵۲۳۶۴۷۸۰

دفتر تهران: ۰۲۱ ۸۸۹۶۹۹۹۱ فاکس: ۰۲۱ ۸۸۹۶۵۶۹۵