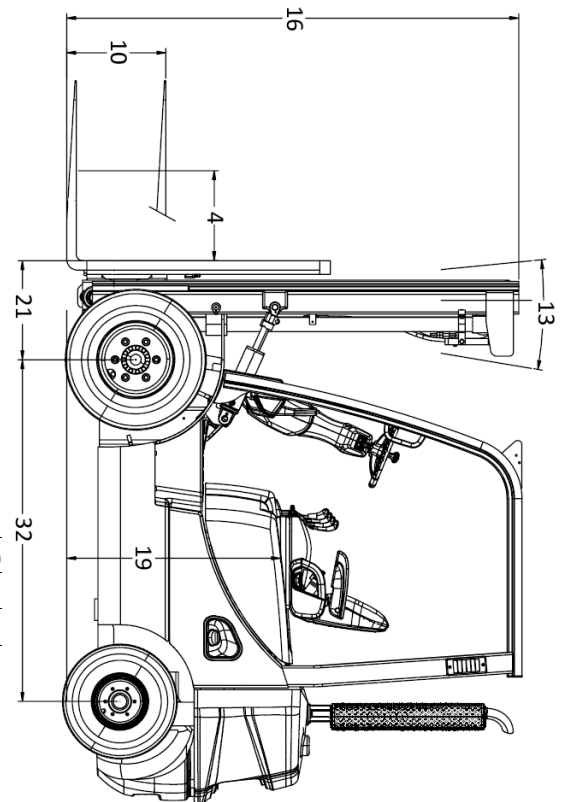
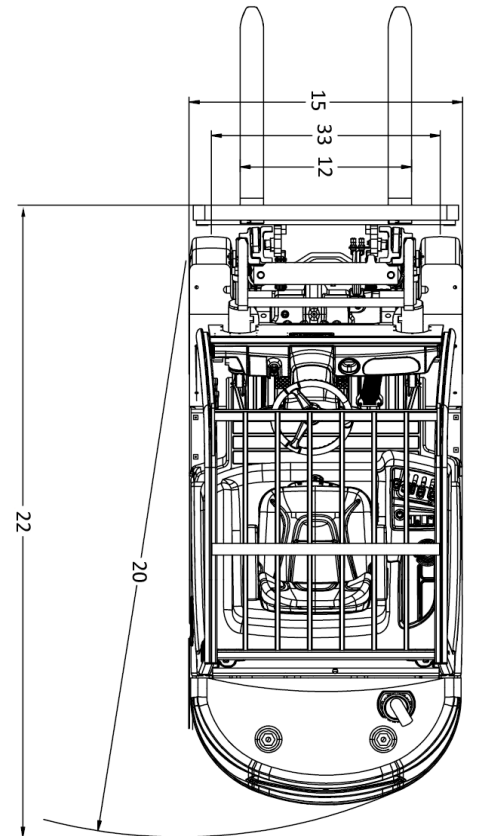


MAIN VEHICLE SPECIFICATIONS

مشخصات اصلی

1	Type		G	D	
2	مدل		G30E-5	D30S-5	
3	ظرفیت	در مرکز ثقل استاندارد	kg 3,000	3,000	
4	طول مرکز ثقل بار تا پیشانی		mm 500	500	
5	نوع سوخت	الکتریکی / دیزلی / دوگانه سوز	دوگانه سوز (بنزینی - گازی)	دیزلی	
6	موقعیت اپراتور		اپراتور نشسته	اپراتور نشسته	
7	نوع لاستیک	بادی - سوپر الاستیک			
8	چرخها (x=Driven)	Front/Rear	X 2 / 2	X 2 / 2	
9	حداکثر ارتفاع شاخکها	به دکل نصب شده بستگی دارد.			
10	بالابری آزاد	به دکل نصب شده بستگی دارد.			
11	Fork Carriage - کریج	ISO Class	III	III	
12	شاخکها	ضخامت X عرض X طول	mm 1,050x125x45	1,050x125x45	
12		فاصله بین شاخکها (Min x Max)	mm 286x1,044	286x1,044	
13	زاویه دکل	عقب/جلو	درجه 6 / 10	6 / 10	
14	ابعاد کلی	طول دستگاه بدون شاخک	mm 2,700	2,700	
15		عرض دستگاه	mm 1,197	1,197	
16		ارتفاع پائین آمده دکل	mm		
17		ارتفاع باز شده دکل	mm		
18		ارتفاع گارد بالاسر	mm 2,183	2,183	
19		ارتفاع صندلی اپراتور از سطح	mm 1,060	1,060	
20	شعاع چرخش		mm 2,365	2,365	
21	طول پیشانی تا مرکز چرخ		mm 485	485	
22	حداقل عرض راهرو جهت بارگیری در طرفین طول بار یا شاخک باید اضافه شوند		mm 2,850	2,850	
23	سرعت دستگاه	بدون بار/ با بار	km/h 18 / 19	20/20.5 18/18.5	
24	سرعت بالابری بار	بدون بار/ با بار	mm/s 500 / 600	500 / 550	
25	سرعت پائین آوردن بار	بدون بار/ با بار	mm/s 510 / 460	510 / 460	
26	حداکثر توان کشش	Loaded at 1.0 mph	kg 1,485	1,830	
27	حداکثر شیب	Loaded at 1.0 mph	% 21	25	
28	وزن دستگاه		kg 4,380	4,450	
29	وزن بر محورها	Loaded, Front/Rear	kg 6,540 / 840	6,580 / 870	
30		Unloaded, Front/Rear	kg 1,800 / 2,580	1,840 / 2,610	
31	لاستیک	تعداد چرخها (عقب/جلو)	2 / 2	2 / 2	
31		سایز لاستیک جلو	28x9x15-12	28x9x15-12	
31		سایز لاستیک عقب	6.50x10-10	6.50x10-10	
32	فاصله بین محور جلو و محور عقب		mm 1,700	1,700	
33	عرض دستگاه (از مرکز لاستیک)	عقب/ جلو	mm 982 / 1,000	982 / 1,000	
34	ترمزها	Service	Foot / Hyd	Foot / Hyd	
34		Parking	Hand / Mech	Hand / Mech	
35	باتری	V/AH	12 / 45	12 / 85	
36	سیستم انتقال قدرت	مدل	G420F(E)	4TNE98 4TNE98	
37		قدرت (DIN)	HP/rpm	53 / 2,550	62 / 2,200 59 / 2,300
37			kW/rpm	39.5 / 2,550	46.3 / 43.7
38		حداکثر گشتاور	N.	157 / 1,600	240 / 1,320 181 /
39	حجم موتور	cc	1,975	3,319	
40	ترنس‌میشن	نوع	POWERSHIFT	POWERSHIFT	
40		Number of Speed	1 / 1	1 / 1	
41	فشار هیدرولیکی	System	bar 216	216	
41		Attachment	bar 156	156	



توجه:

- ✓ مقادیر مشخصات نقل شده در این جدول ممکن است گرد شده باشد.
- ✓ ممکن است مقادیر مشخصات دستگاه نسبت به محیط کار تغییر نماید.
- ✓ حق اصلاحات و تغییرات فنی برای شرکت محفوظ میباشد.

MAST SPECIFICATIONS and RATED CAPACITIES

مشخصات دکل و ظرفیت لیفت تراک با دکل‌های مختلف

Mast type	Maximum Fork Height	Maximum Lowered Height	Fully Extended Height	Free Lift	Rated Load Capacities D/G 30S(E)-5										
					With Load Backrest	With Load Backrest	Tilt Angle						Load Capacities		
							Single Pneu.		Double Pneu		Single Solid		Single Pneu.	Double Pneu	Single Solid
FWD	BWD	FWD	BWD	FWD	BWD	LC 500mm	LC 500mm	LC 500mm							
STD	2030	1565	3290	152	6	10	6	10	6	10	3000	3000	3000		
	2580	1840	3840	152	6	10	6	10	6	10	3000	3000	3000		
	2950	2025	4210	152	6	10	6	10	6	10	3000	3000	3000		
	3230	2165	4490	152	6	10	6	10	6	10	3000	3000	3000		
	3500	2415	4765	152	6	10	6	10	6	10	3000	3000	3000		
	3800	2565	5065	152	6	10	6	10	6	10	3000	3000	3000		
	3950	2640	5215	152	6	10	6	10	6	10	3000	3000	3000		
	4350	2840	5615	152	6	5	6	10	6	10	3000	3000	3000		
4960	3140	6215	152	6	3	6	10	6	10	2525	2900	2975			
FF	2580	1840	3840	640	6	10	6	10	6	10	3000	3000	3000		
	2950	2025	4210	825	6	10	6	10	6	10	3000	3000	3000		
	3230	2165	4490	965	6	10	6	10	6	10	3000	3000	3000		
	3600	2415	4865	1215	6	10	6	10	6	10	3000	3000	3000		
FFT	3900	1890	5165	690	6	8	6	8	6	8	2900	2900	2900		
	4290	2025	5570	825	6	8	6	8	6	8	2900	2900	2900		
	4730	2165	5990	965	6	3	6	8	6	8	2900	2900	2900		
	5560	2515	6815	1315	6	3	6	8	6	5	1850	2750	2825		
	6010	2665	7265	1465	6	3	6	5	6	3	1425	2675	2750		

مزایای لیفت تراکهای D30S-5 و G30E-5

- کنترل پانل جدید، شامل نمایشگرهای سوخت، ساعت شمار، فشار روغن موتور، درجه حرارت آب و روغن ترانس‌میشن، قفل دکل، خلاصی گیربکس، کمر بند ایمنی، سطح روغن ترمز
- بعلت مشترک بودن مجموعه های اصلی این دستگاهه از جمله گیربکس، دیفرانسیل، اکسل فرمان و تجهیزات هیدرولیکی، تامین قطعات بسهولت انجام میگردد.
- سیستم **OSS** (هوشمند به اپراتور) جهت تضمین ایمنی هر چه بیشتر اپراتور با مزایای زیر:
 - الف- آلام و اخطار جهت ترمز دستی وقتی که اپراتور لیفت تراک را ترک مینماید.
 - ب- علامت (چراغ) جهت کمر بند ایمنی
 - ج- در صورت ترک لیفت تراک توسط اپراتور و در صورت روشن بودن موتور، دنده حرکت بطور اتوماتیک در حالت خلاصی قرار گرفته و عملیات بالابری انجام نمیگردد.

- قدرت بالا با صرفه جوئی در سوخت
- طراحی و رنگ جدید
- راحتی بیشتر راننده (ارگونومیک)
- استاندارد آلایندگی **Euro Stage-3A** و **EPA Tier-3**
- سیستم ترمز دیسکی با روغن خنک کاری شده (**OCDB**) واقعا بدون نیاز به نگهداری
- کنترل والو هیدرولیک جدید با سیستم قفل کن بالابری و تیلت
- مجهز به سیستم **OSS**
- راحتی عملیات سرویس و نگهداری
- تنوع در لوازم و تجهیزات انتخابی با کیفیت بهتر

PRO5

SERIES



شرکت لیفت تراک سام

خدمات پس از فروش: ۰۲۱ ۴۶۰۷۵۰۲۰ و ۴۶۰۷۱۵۰۳
 فاکس: ۰۲۱ ۴۶۰۷۵۰۲۱
 Web: www.samlifttruck.com Email: info@samlifttruck.com

تبریز، خیابان مدرس (بهادری)، ساختمان سپرغ، طبقه سوم، واحد ۱۰
 تلفن: ۰۴۱ ۳۵۲۳۶۴۴۱، ۳۵۲۴۲۵۰۷، ۰۴۱ ۳۵۲۳۴۷۸۰
 فاکس: ۰۴۱ ۳۵۲۳۴۷۸۰
 دفتر تهران: ۰۲۱ ۸۸۹۶۹۹۹۱
 فاکس: ۰۲۱ ۸۸۹۶۵۶۹۵