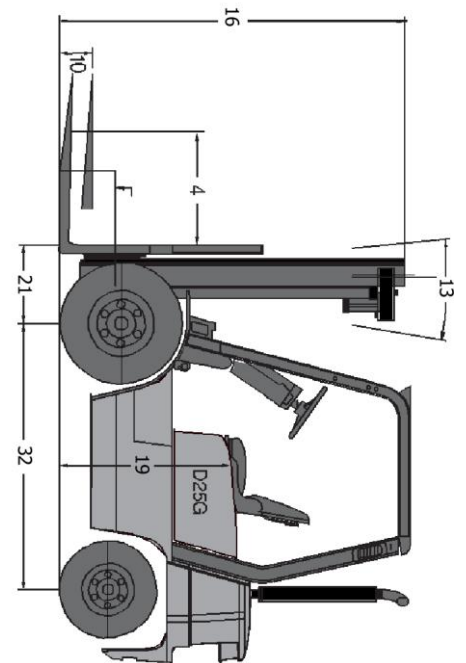
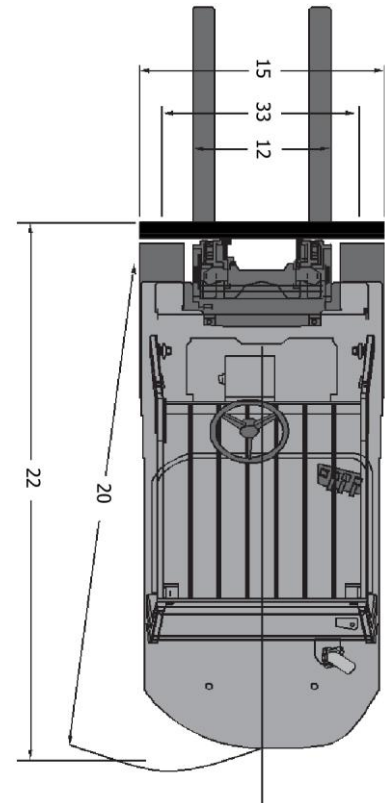


MAIN VEHICLE SPECIFICATIONS

مشخصات اصلی

			G	D		
مشخصات	1	Type				
	2	مدل	G30G	D30G		
	3	ظرفیت	در مرکز ثقل استاندارد	kg	3000	3000
	4	طول مرکز ثقل بار تا پیشانی		mm	500	500
	5	نوع سوخت	الکتریکی / دیزلی / دوگانه سوز		دوگانه سوز (بنزینی - گازی)	دیزلی
	6	موقعیت اپراتور			اپراتور نشسته	اپراتور نشسته
	7	نوع لاستیک	بادی - سوپر الاستیک			
ابعاد	8	چرخها (x=Driven)	Front/Rear	X 2 / 2	X 2 / 2	
	9	حداکثر ارتفاع پلکها	به دکل نصب شده بستگی دارد.			
	10	بالایی آزاد	به دکل نصب شده بستگی دارد.			
	11	Fork Carriage - کریج	ISO Class	III	III	
	12	شاخکها	ضخامت X عرض X طول	mm	1,050x122x45	1,050x122x45
			فاصله بین شاخکها (Min x Max)	mm	272 x 1,042	272x1,042
	13	زاویه دکل	عقب/جلو	درجه	6 / 12	6 / 12
	14	طول دستگاه بدون شاخک	عرض دستگاه	mm	2,662	2,662
	15	ارتفاع باز شده دکل	ارتفاع گارد بالاسر	mm	4280	4280
	16	ابعاد کلی	ارتفاع پائین آمده دکل	mm	2053	2053
	17		ارتفاع باز شده دکل	mm	4280	4280
	18		ارتفاع گارد بالاسر	mm	2,160	2,160
19		ارتفاع صندلی اپراتور از سطح	mm	1,088	1,088	
20	شعاع چرخش		mm	2,375	2,375	
21	طول پیشانی تا مرکز چرخ		mm	482	482	
22	حداقل عرض راهرو جهت بارگیری در طرفین طول بار یا شاخک باید اضافه شوند		mm	2,857	2,857	
عملکرد	23	سرعت دستگاه	بدون بار/ با بار	km/h	19.5 / 20.5	20/21.5
	24	سرعت بالایی بار	بدون بار/ با بار	mm/s	500 / 550	490 / 570
	25	سرعت پائین آوردن بار	بدون بار/ با بار	mm/s	550 / 580	510 / 460
	26	حداکثر توان کشش	Loaded at 1.0 mph	kg	1,465	1,750
	27	حداکثر شیب	Loaded at 1.0 mph	%	20	24
وزن	28	وزن دستگاه		kg	4,320	4,460
	29	وزن بر محورها	Loaded, Front/Rear	kg	6,210 / 1110	6,560 / 900
			Unloaded, Front/Rear	kg	1,680 / 2,640	1,750 / 2,710
فنی	31	لاستیک	عقب/جلو تعداد چرخها		2 / 2	2 / 2
			سایز لاستیک جلو		28 x 9- 15 - 12PR	28 x 9- 15 - 12PR
			سایز لاستیک عقب		6.50 - 10 - 10PR	6.50 x 10 - 10PR
	32	فاصله بین محور جلو و محور عقب		mm	1,650	1,650
	33	عرض دستگاه (از مرکز لاستیک)	عقب/جلو	mm	1000 / 980	1000 / 980
34	ترمزها	Service		Hydraulic	Hydraulic	
		Parking		Mech	Mech	
35	باتری	Voltage/Ampere	V/AH	12 / 65	12 / 90	
سیستم انتقال قدرت	36	مدل		G424F	4TNE98	
	37	موتور	قدرت (DIN)	HP/rpm	62 / 2,550	59 / 2,300
				kW/rpm	46.2 / 2,550	43.7 / 2,300
			حداکثر گشتاور	N_m/rpm	181 / 2,200	181 / 1,600
	38	حجم موتور	cc	4 / 2405	4 / 3,319	
40	ترنس‌میشن	نوع		POWERSHIFT	POWERSHIFT	
		Number of Speed		1 / 1	1 / 1	
41	فشار هیدرولیکی	System	bar	210	216	
		Attachment	bar	160	156	



توجه:

- ✓ مقادیر مشخصات نقل شده در این جدول ممکن است گرد شده باشد.
- ✓ ممکن است مقادیر مشخصات دستگاه نسبت به محیط کار تغییر نماید.
- ✓ حق اصلاحات و تغییرات فنی برای شرکت محفوظ میباشد.

D/G 30G

Mast type	Maximum Fork Height	Maximum Lowered Height	Fully Extended Height	Free Lift	Rated Load Capacities					
					D(G)30G					
			With Load Backrest	With Load Backrest	Tilt Angle				Load Capacities	
					Single Pneu.		Double Pneu.		Single Pneu.	Double Pneu.
FWD	BWD	FWD	BWD	LC 500mm	LC 500mm					
deg	deg	deg	deg	kg	kg					
STD	3000	2045	4230	158	6	12	6	12	3000	3000
	3300	2195	4530	158	6	12	6	12	3000	3000
	3500	2295	4730	158	6	12	6	12	3000	3000
	4000	2595	5330	158	6	6	6	12	3000	3000
	4500	2845	5830	158	6	4	6	12	2600	2975
	5000	3095	6330	158	6	4	6	6	1825	2875
FF	3210	2145	4460	940	6	12	6	12	3000	3000
FFT	4270	2005	5540	800	6	6	6	12	2850	2925
	4710	2145	5960	940	6	4	6	12	2425	2825
	5540	2495	6785	1290	6	4	6	6	1375	2650
	5990	2645	7235	1440	6	4	6	4	975	2550

مزایا و مشخصات لیفت تراکهای D30G و G30G

<ul style="list-style-type: none"> • راحتی عملیات سرویس و نگهداری • بعلت مشترک بودن مجموعه های اصلی این دستگاهها از جمله گیربکس، دیفرانسیل، اکسل فرمان و تجهیزات هیدرولیکی، تامین قطعات بسهولت انجام میگردد. • سیستم OSS (هوشمند به اپراتور) جهت تضمین ایمنی هر چه بیشتر اپراتور با مزایای زیر: <ul style="list-style-type: none"> الف- آلام و اخطار جهت ترمز دستی وقتی که اپراتور لیفت تراک را بتک مینماید . ب- علامت (چراغ) جهت کمر بند ایمنی ج- در صورت ترک لیفت تراک توسط اپراتور و در صورت روشن بودن موتور، دنده حرکت بطور اتوماتیک در حالت خلاصی قرار گرفته و عملیات بالابری انجام نمیکردد. 	<ul style="list-style-type: none"> • موتور با قدرت بالا و با مصرف سوخت بهینه • طراحی و رنگ جدید • راحتی بیشتر راننده (ارگونومیک) • استاندارد آلاینده‌گی EPA Tier-3 و Euro Stage-3A • کنترل والو هیدرولیک جدید با سیستم قفل کن بالابری و تیلت • تنوع در لوازم و تجهیزات انتخابی با کیفیت بهتر • کنترل پائل جدید، شامل نمایشگرهای سوخت ، ساعت شمار ، فشار روغن موتور، درجه حرارت آب و روغن ترانس‌میشن ، قفل دکل ، خلاصی گیربکس، کمر بند ایمنی ، سطح روغن ترمز
--	--



شرکت لیفت تراک سام

خدمات پس از فروش: ۰۲۱) ۴۶۰۷۵۰۲۰ و ۴۶۰۷۱۵۰۳

فکس: ۰۲۱) ۴۶۰۷۵۰۲۱

Web:www.samlifttruck.com Email:info@samlifttruck.com

تبریز، خیابان مدرس(بهداری)، ساختمان سیمرغ، طبقه سوم، واحد ۱۰

تلفن: ۰۲۱) ۴۴۱۳۶۴۴۱، ۰۲۱) ۴۴۱۳۵۲۴۲۵۰۷، فکس: ۰۲۱) ۴۴۱۳۵۲۳۴۷۸۰

دفتر تهران: ۰۲۱) ۸۸۹۶۹۹۹۱، فکس: ۰۲۱) ۸۸۹۶۵۶۹۵